

ÍNDICE

En este manual usted encontrará toda la información para conocer Panel Oriental en detalle:

	N° PÁGINA
■ Descripción del producto	2
■ Características y beneficios del producto	3
■ Accionamientos disponibles	3
■ Características de las telas.....	4
■ Tipos de recogimiento de tela	5
■ Dimensiones de fabricación mínimas y máximas	6
■ Dimensiones de instalación	7
■ Asociación de color.....	8
■ Toma de medidas	8
■ Gap de Luz	8
■ Configuración Panel Oriental	9
■ Tipos de Soporte	9
■ Instalación paso a paso	10
■ Montaje y desmontaje de Soportes	11
■ Montaje y desmontaje de Paneles	12
■ Características inherentes del producto	13
■ Explotada y códigos de componentes	14
■ Listado de Componentes	15
■ Mantenimiento y Limpieza	17
■ Condiciones Generales de Garantía.....	18



PANEL ORIENTAL

El Panel Oriental HunterDouglas® es una alternativa ideal para grandes ventanales o como un elegante divisor de ambientes.

Está compuesto por un sistema de paneles de tela que se desplazan por un mínimo de dos vías y un máximo de seis, a lo largo de un riel que permite cubrir hasta 5100 mm de ancho.

La amplia variedad de colecciones en telas opacas y traslúcidas, entrega distintos niveles de visibilidad, desde una transparencia total hasta la semiopacidad, en una atractiva gama de colores y texturas.



CARACTERÍSTICAS Y BENEFICIOS DEL PRODUCTO

Control de luz

El Panel Oriental ofrece una gran flexibilidad, para salas de estar contemporáneas y espacios de trabajo, modularidad en excelentes calidad.

Sistema Panel Oriental es una solución modular de excelente calidad que ofrece tejidos de ofrecen transparencia y tejidos black out.

Diseño elegante y funcional

Perfiles elegantes en un diseño atemporal, tecnología fiable y perfecta funcionalidad se combinan para producir lo último en funcionamiento suave en sistemas en un discreto y armonioso.

Protección Solar

Las telas de Panel Oriental filtra los dañinos rayos UV, bloqueándolos hasta en un 90% cuando las láminas cuando están cerradas.























ACCIONAMIENTOS DISPONIBLES

Accionamiento Manual (Estandar)

El Panel se opera a través de un cordón comando encargado de abrir o cerrar los paños de tela, ya sea con regimiento lateral o al centro. El mando puede ser seleccionado al lado izquierdo o derecho de su Panel Oriental HunterDouglas®.

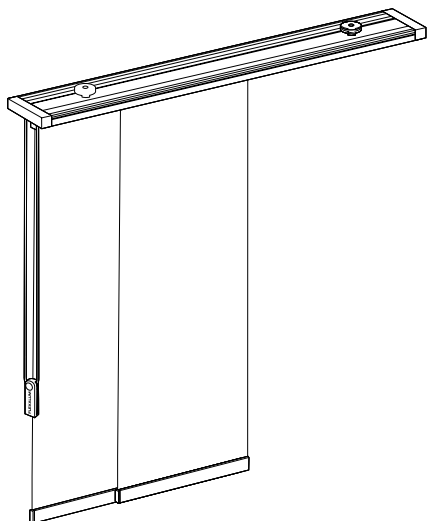


CARACTERÍSTICAS DE LA TELA

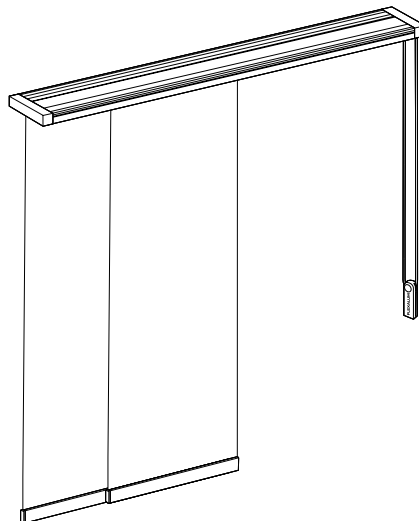
ÍTEM	COLECCIÓN	COMPOSICIÓN	ESPESOR (mm)	PESO (gr/m ²)	CONTROL SOLAR (Opacidad)
1	ALASKA	100% POLIÉSTER	0,4	155	
2	CHALLIS	100% POLIÉSTER	0,33	175	
3	FLANNEL	100% POLIÉSTER	0,36	222	
4	IMPRESSIONS 4%	100% POLIÉSTER	0,7	245	
5	NATURAL	60% POLIÉSTER - 35% LINO - 5% ALGODÓN	0,4	155	
6	PALISANDER	100% POLIÉSTER	0,6	186	
7	PRISMA	100% POLIÉSTER	0,35	160	
8	CAMBRIDGE ECLIPSE	100% POLIÉSTER	0,44	350	
9	MOROCCO	75% VINILO + 25% POLIÉSTER	0,3	425	
10	LACE	FIBRA DE VIDRIO RECUBIERTA EN PVC	0,7	516	
11	LAUSANE 5	30% POLIESTER - 66% VINILO - 4% LINO	0,45	325	
12	LUMINA 1%	78% VINILO + 22% POLIÉSTER	0,72	482	
13	LUMINA 3%	78% VINILO + 22% POLIÉSTER	0,6	485	
14	LUMINA 5%	78% VINILO + 22% POLIÉSTER	0,62	460	
15	LUMINA 10%	78% VINILO + 22% POLIÉSTER	0,6	410	
16	PANAMA 10 %	64% VINILO - 36% FIBRA DE VIDRIO	0,52	350	
17	PANAMA 1 %	64% VINILO - 36% FIBRA DE VIDRIO	0,52	452	
18	PANAMA 3 %	64% VINILO - 36% FIBRA DE VIDRIO	0,43	393	
19	PANAMA 5 %	64% VINILO - 36% FIBRA DE VIDRIO	0,41	363	
20	PANAMA DECO 5%	64% VINILO - 36% FIBRA DE VIDRIO	0,52	385	
21	SEATEX FR	50% POLIESTER + 50%POLIÉSTER RECICLADO	0,45	250	
22	TEXTURE SCREEN 4	60% VINILO - 33% FIBRA DE VIDRIO - 7% POLIÉSTER	0,93	642	

TIPOS DE RECOGIMIENTO DE TELA

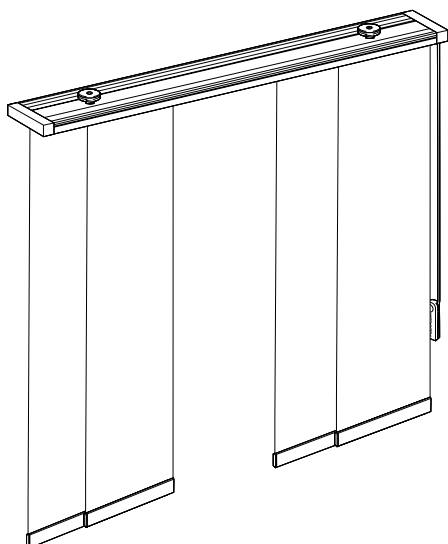
- A.** Recogimiento izquierdo, mando izquierdo (Ver imagen)
- C.** Recogimiento derecho, mando derecho



- B.** Recogimiento izquierdo, mando derecho (Ver imagen)
- D.** Recogimiento derecho, mando izquierdo

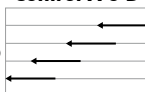
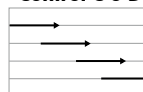
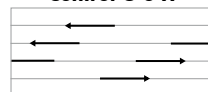
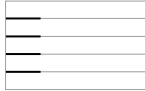
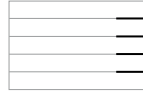
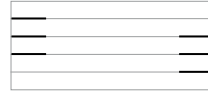


- G.** Recogimiento a los lados, mando derecho (Ver imagen)
- H.** Recogimiento a los lados, mando izquierdo



Tipo de Recogimiento

CONTROL	DESCRIPCIÓN
A	Recoge hacia la izquierda - Mando Izquierdo
B	Recoge hacia la izquierda - Mando Derecho
C	Recoge hacia la derecha - Mando Derecho
D	Recoge hacia la derecha - Mando Izquierdo
G	Recoge hacia llos lados - Mando Derecho
H	Recoge hacia llos lados - Mando Izquierdo

	HACIA LA IZQUIERDA Control A o B	HACIA LA DERECHA Control C o D	HACIA LOS LADOS Control G o H
CERRADO			
ABIERTO			

OBLIGATORIO EN MEDIDAS SOBRE 3.00 MM



DIMENSIONES DE FABRICACIÓN**Dimensiones Mínimas y Máximas**

ACCIONAMIENTO ESTÁNDAR		
DIMENSIONES	MÍNIMO	MÁXIMO
Ancho (mm)	600	5100
Alto (mm)	600	3000
Área (m ²)	0,36	15,0

Diagramación de Paneles

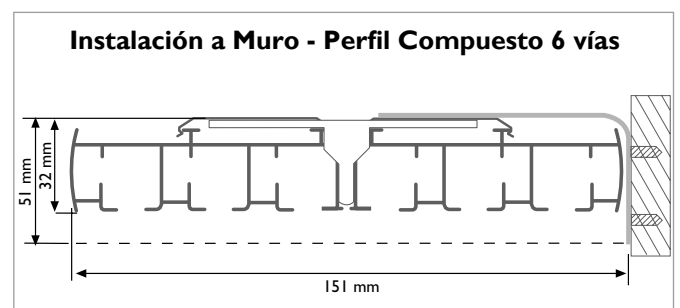
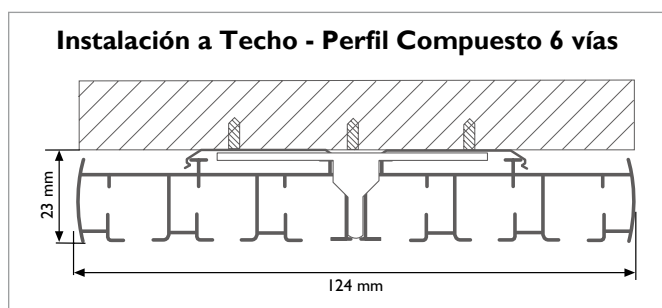
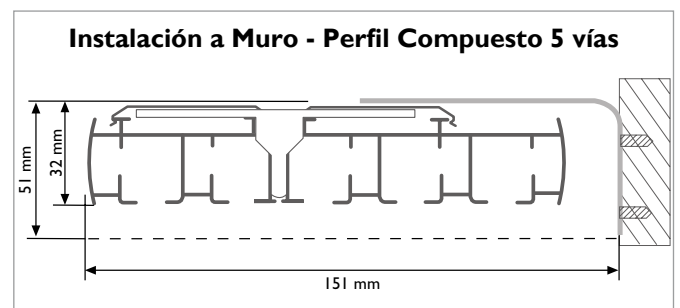
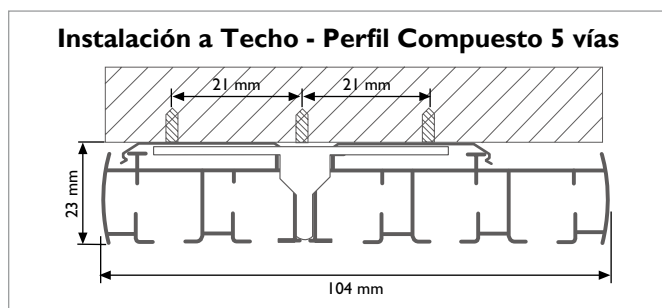
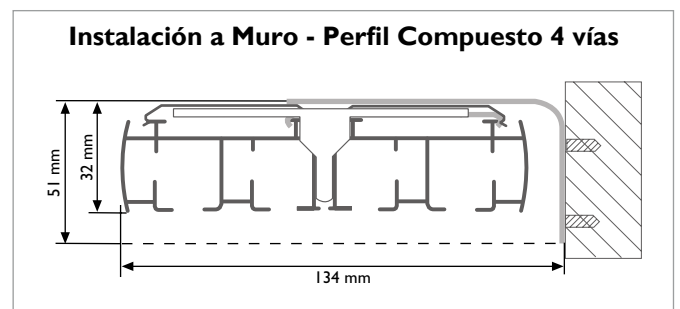
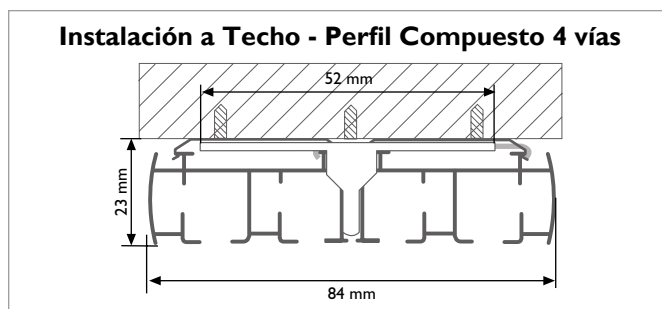
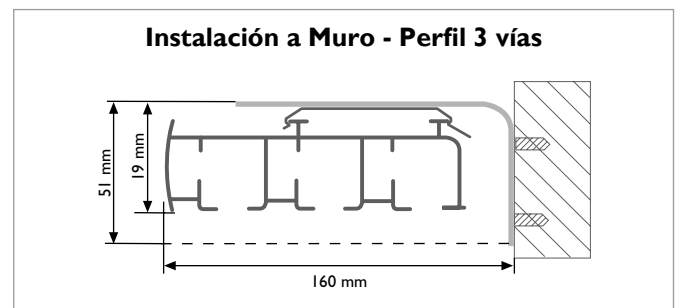
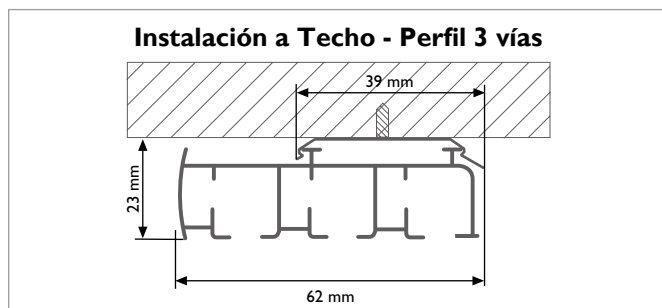
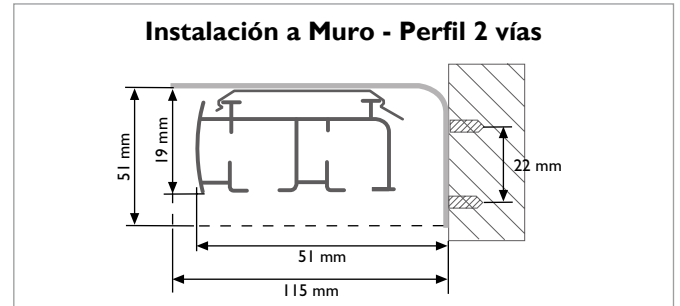
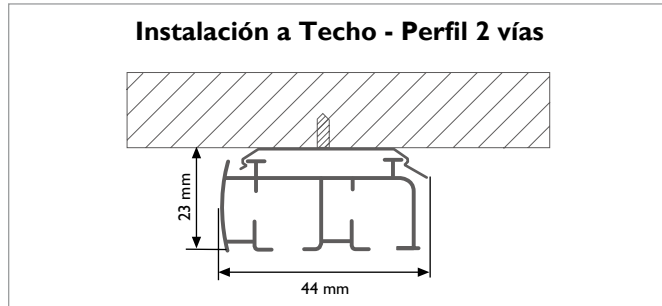
ANCHO CORTINA	CANTIDAD DE PANELES		ANCHO MÁXIMO
	APERTURA LATERAL	APERTURA CENTRAL	
Hasta 1.10 mts	2	4	572
Hasta 1.70 mts	3	4	602
Hasta 3.00 mts	4	4	793
Hasta 5.00 mts	5	6	1047

NOTA:

El ancho señalado es referencial, y varía según la medida final, y tipo de apertura.



DIMENSIONES DE INSTALACIÓN



El recorrido total del soporte de extensión es de 55 mm. Para perfiles de 4 a 6 vías, todas las medidas fueron consideradas a la mitad del recorrido (eje central), por lo que usted podría desplazar su Panel Oriental aproximadamente 27.5 mm a cada lado si fuera necesario.

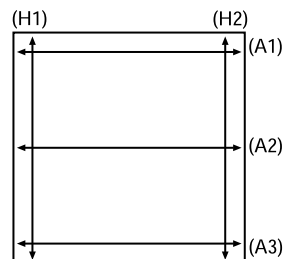
ASOCIACIÓN DE COLOR

Todos los componentes de Panel Oriental tienen asociación de color Blanco.

TOMA DE MEDIDAS

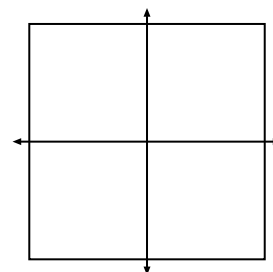
Dentro de vano

Mida el ancho del vano arriba (A1), al medio (A2) y abajo (A3). Escoja el ancho menor y reste 5 mm. Mida el alto a la derecha (H2) e izquierda (H1), escoja el de menor valor y reste 10 mm.



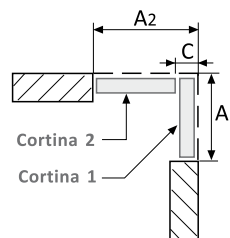
Fuera de vano

Mida el ancho y el alto deseado al centro de la ventana. Se recomienda añadir 100 mm por lado para minimizar el paso de luz.



MONTAJE DE ESQUINA

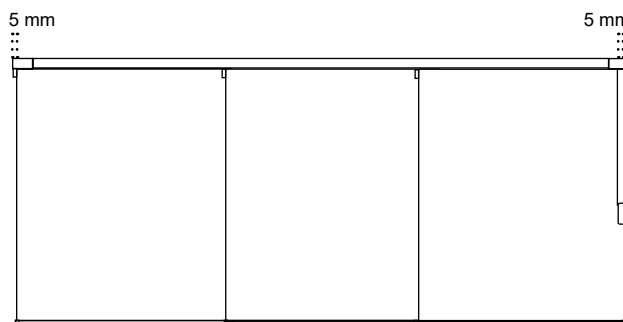
Para la Cortina 1, mida el ancho A1 y reste 5 mm. Para la Cortina 2, mida el ancho A2 y reste 75 mm, que corresponde a la profundidad total del soporte más el cabezal. Para el alto seguir las instrucciones dependiendo si va dentro o fuera de vano. Obligatoriamente, la Cortina 1 debe tener mando derecho.



GAP DE LUZ

Apertura central o lateral

El gap de luz por los costados es mínimo, aun así se debe tener especial cuidado con el paso de luz desde ángulos, pues el Panel Oriental se compone de 2 a 6 paños que transitan a través de diferentes canales del riel, por lo que existirá separación de profundidad entre uno y otro.



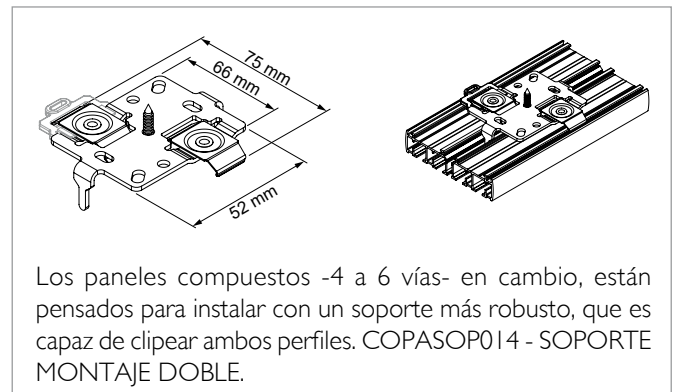
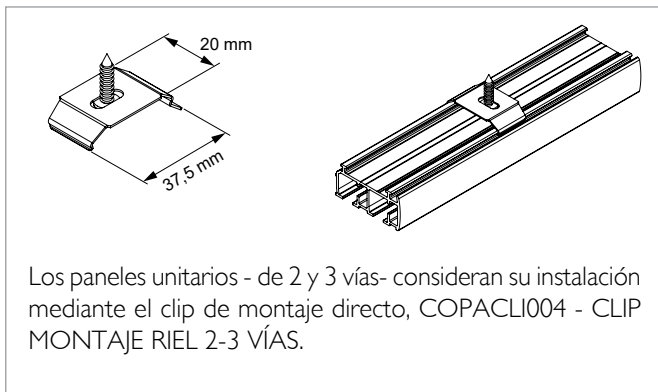
CONFIGURACIÓN PANEL ORIENTAL

El Panel Oriental HunterDouglas® está compuesto por cabezales de 2 y 3 vías independientes. Además puede construirse a través de cabezales compuestos de hasta 6 vías según el ancho final del producto y tipo de configuración (apertura lateral o central). Cuando el sistema requiera más de un cabezal, se incluirán soportes adicionales para su unión.

Esta unión es imperceptible debido a la estructura del producto. Es importante señalar que aún cuando la estructura necesite ser construida con más de un perfil, siempre se considerará un solo accionamiento. Los perfiles almacenan los paneles para el desplazamiento, por lo que cada riel es exclusivo para cada panel en aperturas hacia un lado, y considera dos paneles cuando es hacia ambos lados.

Se debe considerar esta información en paneles continuos de distinto ancho, pues esto determinará la construcción de cada panel, y podría requerir consideraciones en la instalación del producto.

TIPOS DE SOPORTES DE MONTAJE



TIPOS DE SOPORTE

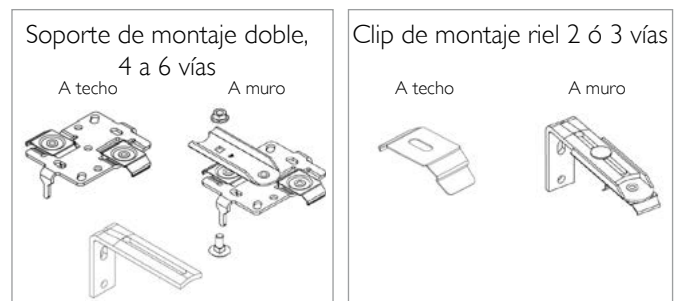
Soportes Directos, Perfil Superior



NOTA:

*Los soportes directos tienen como función la unión de dos perfiles, y no precisamente de instalación a techo o muro.

Soportes de Instalación



INSTALACIÓN PASO A PASO

Los sistemas de anclaje del Panel Oriental están diseñados para ofrecer las mejores soluciones de montaje. Instale Panel Oriental verticales donde desee: en el borde del cristal, en el marco de la ventana, encastradas o en la pared, disponemos de modelos y opciones adaptados a cualquier forma de ventana.

La cantidad de soportes que usted recibirá, esta calculada según el ancho de su panel. Puede consultar la cantidad según tabla adjunta.

CANTIDAD DE SOPORTES POR ANCHO

SOPORTES NECESARIOS PARA EL ANCHO DEL CABEZAL						
TIPO DE SOPORTE	HASTA 800	801 A 1600	1601 A 2400	2401 a 3200	3201 a 4000	4001 a 5000
	2	3	4	5	6	7
	2	3	4	5	6	7

NOTA:

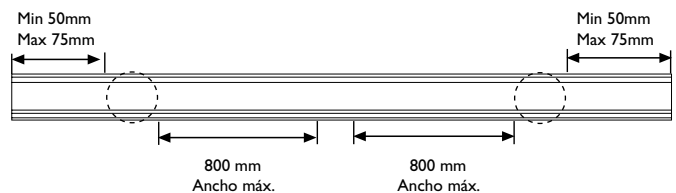
Los soportes (directos y de instalación), no deben exceder los 800 mm de distancia entre ellos.

INSTALACIÓN PASO A PASO

1. Marque la ubicación de los soportes de instalación a muro o a techo, perfectamente alineados y nivelados, con una separación máxima entre cada uno de 800mm.

2. Fije los soportes de instalación al muro o techo.

OBSERVACIÓN: Los soportes de instalación, en ningún caso, deben posicionarse sobre los soportes directos.

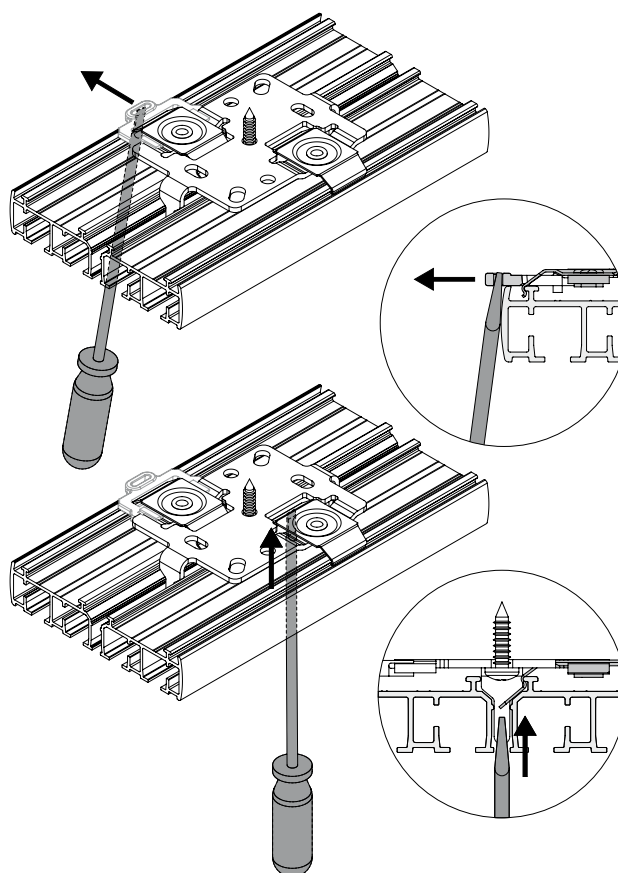


PASO 2: MONTAJE / DESMONTAJE DE SOPORTES

Los soportes de montaje doble consideran piezas plásticas de desmontaje, pensadas para desinstalar su Panel Oriental que contemple un difícil acceso. Para realizar un correcto desmontaje del producto usted debe considerar llevar a cabo los siguientes pasos:

1. Acceder mediante un destornillador tipo paleta por la parte posterior del cabezal llegando hasta la parte posterior del soporte de montaje doble.
2. Calzar la punta del destornillador en la abertura lineal de la lengüeta plástica.
3. Empujar hacia afuera la pieza plástica COPACLI006, con esto se consigue liberar el clip de montaje.
4. Acceder mediante la unión central de ambos perfiles con el destornillador tipo paleta directamente al clip de montaje.

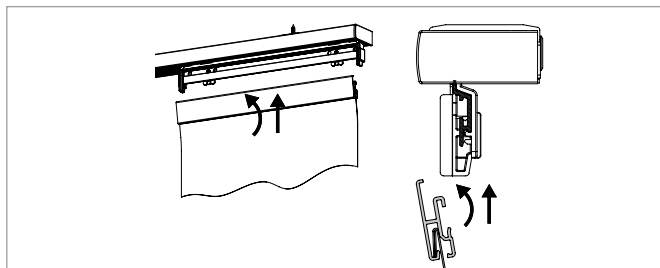
Realizando este procedimiento en cada soporte de su panel oriental, usted consigue liberar el cabezal.



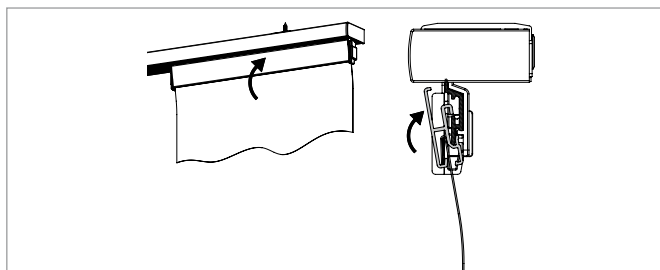
PASO 3: MONTAJE / DESMONTAJE DE PANELES

Desembale los paneles uno a uno, considerando la ubicación del perfil de montaje en la parte superior y la base slim con tapas como terminación inferior del panel.

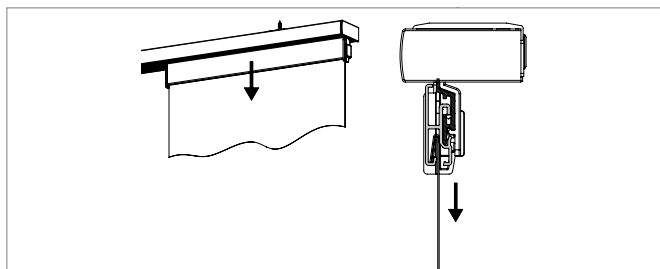
Tal y como se muestra en la figura incline la parte inferior del perfil de montaje y llévelo cerca del perfil carro móvil.



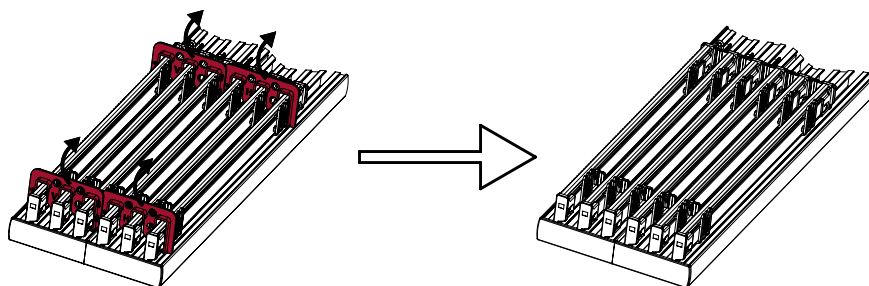
Una vez asentada la parte inferior del perfil a lo largo de todo el panel, se debe inclinar en segunda instancia la parte superior hasta hacer calzar ambos perfiles de manera segura.



Para asegurar un correcto asentamiento del panel, se debe verificar un correcto calce del perfil. Ambos perfiles quedarán alineados verticalmente. Tome el perfil superior y realice un movimiento con el, para desmontar deberá volver a inclinar el perfil construido con el panel.

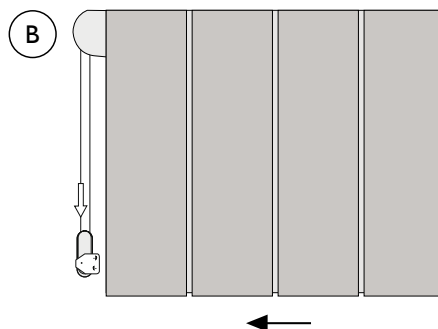
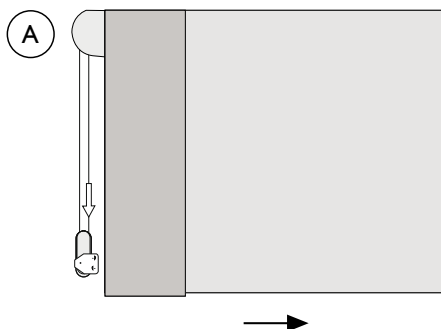


Los paneles se despachan con elementos de seguridad. Estos seguros impiden la libre movilidad de los paneles, impidiendo que pierdan la configuración de fábrica. Al momento de desembalar e instalar su Panel Oriental, debe retirar los seguros antes de operar el sistema.



OPERACIÓN DE PANEL ORIENTAL

Panel Oriental es operado utilizando un cordón sin fin. Para cerrar la cortina, cuando está totalmente recogida, tire hacia abajo la parte trasera del cordón (Fig. A). Para abrir la cortina tire hacia abajo el cordón delantero (Fig. B).

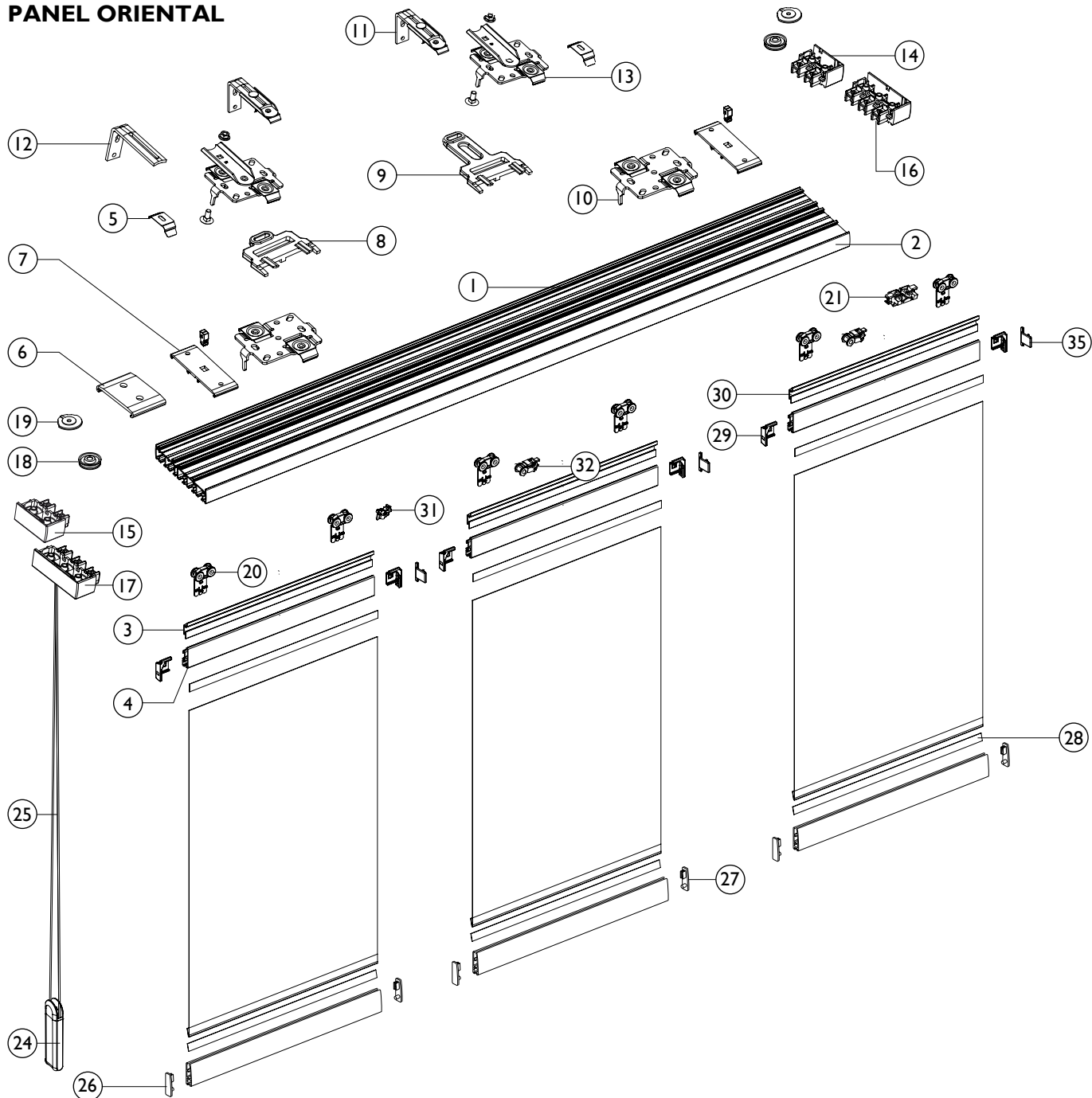


CARACTERÍSTICAS INHERENTES DEL PRODUCTO

- Si la cortina llega a tocar el suelo, la tela podría presentar marcas en sentido contrario al habitual.
- La cortina recogida puede medir desde un 24% hasta un 50% de su ancho total (en cortinas angostas de dos paños). Por esto, se recomienda instalar fuera de vano.
- La cortina debe ser accionada con suavidad, debido a que una operación incorrecta podría provocar movimientos y marcas indeseadas en la tela.
- Se debe tener en cuenta la presencia de manillas (u otro elemento que sobresalga), para no interferir el recorrido de la cortina.



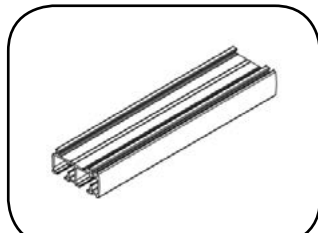
PANEL ORIENTAL



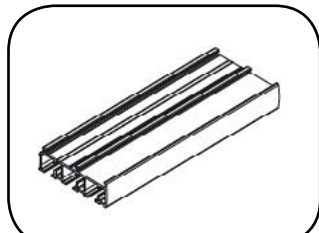
Descripción	Código AX	Descripción	Código AX	Descripción	Código AX
1. Riel Superior 40x18 2 Vías PB	PEPARIE001	13. Sop Montaje Doble para Ext PB	COPASOP018	25. Cordón 2.1MM Vertical de Mando	COVECOP002
2. Riel Superior 59x18 3 Vías PB	PEPARIE002	14. Tapa Der Superior Cord 2 Vías PB	COPATAP032	26. Base Slim 930	PEROBAS012
3. Carril Móvil Superior 22X6 PB	PEPACAR001	15. Tapa Izq Superior Cord 2 Vías PB	COPATAP033	27. Tapa V2 Base Slim	COROTAP164
4. Carril Montaje Superior 28X9 PB	PEPACAR002	16. Tapa Der Superior Cord 3 Vías PB	COPATAP029	28. Cinta Fijación Tela 7x1 MM	COSICIN001
5. Clip Montaje Riel 2 Vías PB	COPACLI004	17. Tapa Izq Superior Cord 3 Vías PB	COPATAP030	29. Carro Frontal 28X9 PB	COPACAR007
6. Soporte Directo Perfil 2 Vías PB	COPASOP015	18. Polea Mecanismo Cord 15MM PB	COPAPOL001	30. Carro Trasero 28X9 PB	COPACAR008
7. Soporte Directo Perfil 3 Vías PB	COPASOP016	19. Cobertor Polea Cord PB	COPACOB001	31. Freno Panel PB	COPAFRE001
8. Clip Sop Expansor Plástico Corto PB	COPACLI005	20. Carro Deslizador STD PB	COPACAR005	32. Carro Deslizador Intermedio PB	COPACAR006
9. Clip Sop Expansor Plástico Largo PB	COPACLI006	21. Freno Panel PB	COPAFRE001	33. Carro Doble 28X9 PB	COPACAR009
10. Soporte Montaje Doble PB	COPASOP014	22. Sist de Seg para Trans 3V PB	COPASIS001	34. Carro Ciego 28X9 PB	COPACAR010
11. Carro Doble 28X9 PB	COPACAR009	23. Sist de Seg para Trans 2V PB	COPASIS002	35. Tapa Final C/Panel Sup PB	COPATAP031
12. Soporte de Extensión PB	COPASOP017	24. Tensionador C/Peso Cordón PB	COVEPEN001	36. Tornillo 8x1 Instalación Soporte	COALTOR001



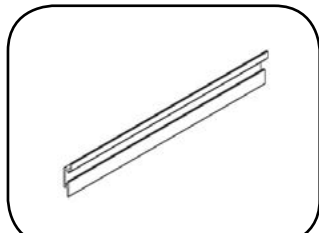
LISTADO COMPONENTES



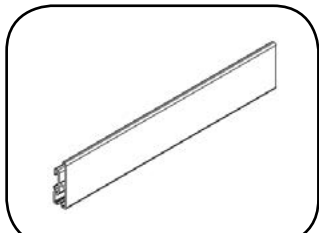
Riel Superior 40X18 2 Vías PB
 (COD. PEPARIE001)



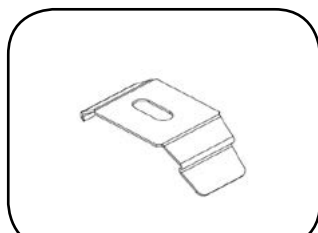
Riel Superior 59X18 3 Vías PB
 (COD. PEPARIE002)



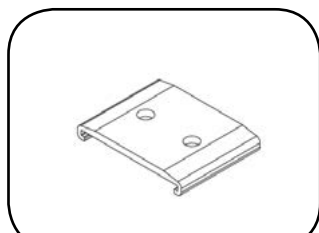
Carril Móvil Superior 22X6 PB
 (COD. PEPACAR001)



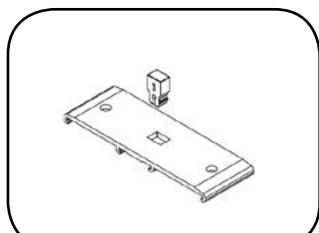
Carril Montaje Superior 28X9 PB
 (COD. PEPACAR002)



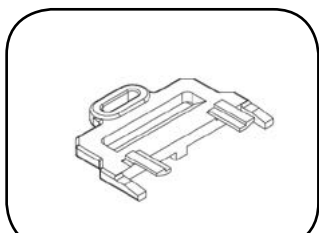
Clip Montaje Riel 2 Vías PB
 (COD. COPACLI004)



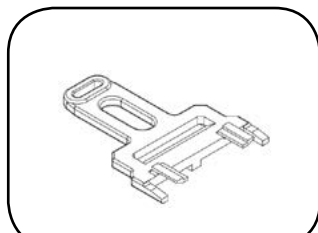
Soporte Directo Perfil 2 Vías PB
 (COD. COPASOP015)



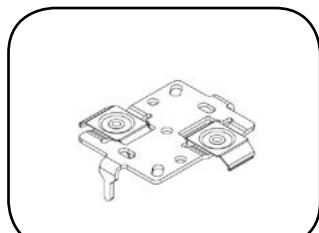
Soporte Directo Perfil 3 Vías PB
 (COD. COPASOP016)



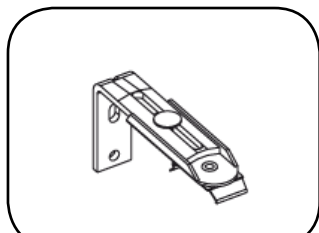
Clip Sop Expansor Plástico Corto PB
 (COD. COPACLI005)



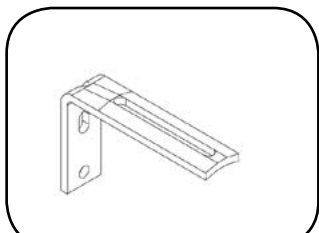
Clip Sop Expansor Plástico Largo PB
 (COD. COPACLI006)



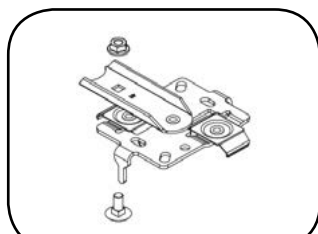
Soporte Montaje Doble PB
 (COD. COPASOP014)



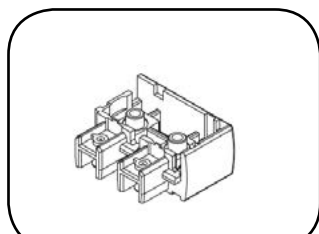
Carro Doble 28X9 PB
 (COD. COPACAR009)



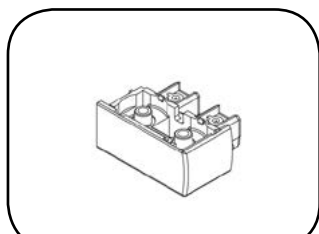
Soporte de Extensión PB
 (COD. COPASOP017)



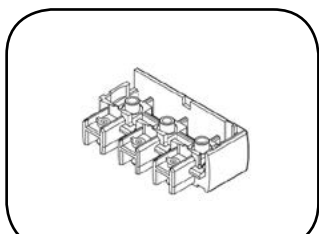
Sop Montaje Doble para Ext PB
 (COD. COPASOP018)



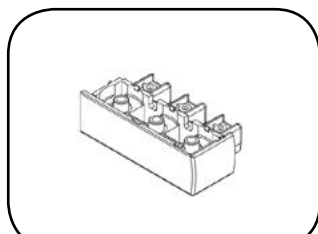
Tapa Der Superior Cord 2 Vías PB
 (COD. COPATAP032)



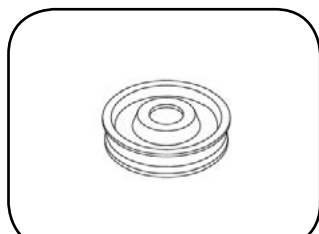
Tapa Izq Superior Cord 2 VÍAS PB
 (COD. COPATAP033)



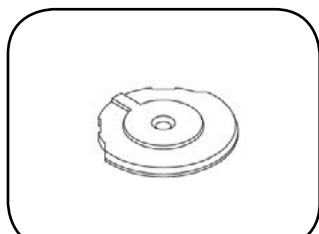
Tapa Der Superior Cord 3 VÍAS PB
 (COD. COPATAP029)



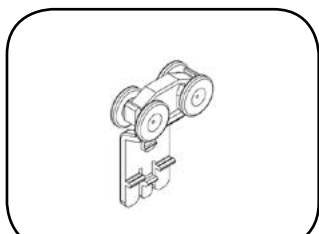
Tapa Izq Superior Cord 3 Vías PB
 (COD. COPATAP030)



Polea Mecanismo Cord 15MM PB
 (COD. COPAPOL001)



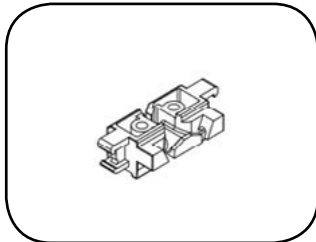
Cobertor Polea Cord PB
 (COD. COPACOB001)



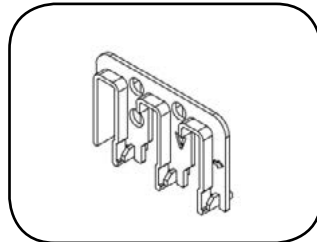
Carro Deslizador STD PB
 (COD. COPACAR005)



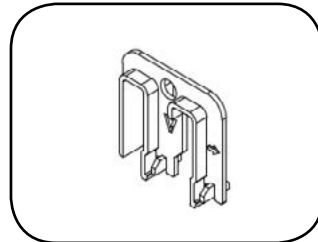
LISTADO COMPONENTES



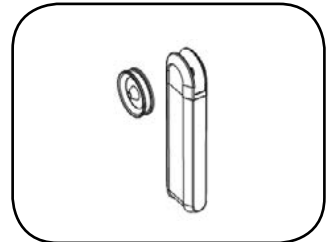
Freno Panel PB
(COD. COPAFRE001)



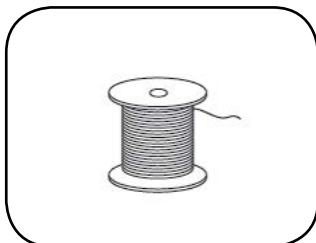
Sist de Seg para Trans 3V PB
(COD. COPASIS001)



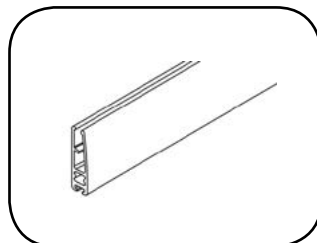
Sist de Seg para Trans 2V PB
(COD. COPASIS002)



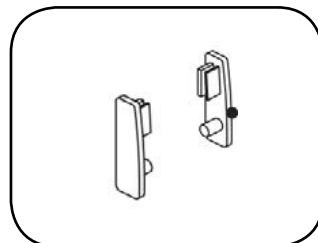
Tensionador C/Peso Cordón PB
(COD. COVEPEN001)



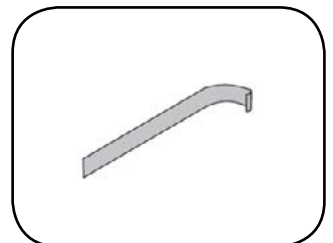
Cordón 2.1MM Vertical de Mando
(COD. COVECOR002)



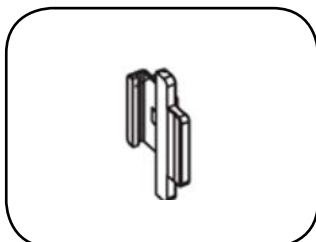
Base Slim 930
(COD. PEROBAS012)



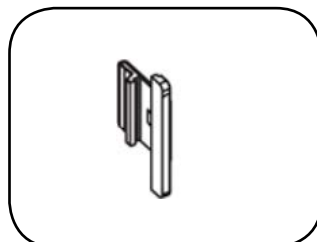
Tapa V2 Base Slim
(COD. COROTAP164)



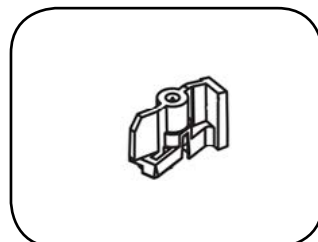
Cinta Fijación Tela 7x1 MM
(COD. COSICIN001)



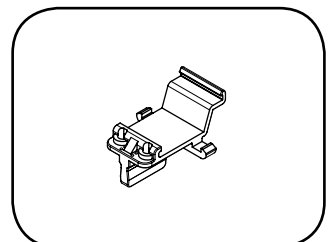
Carro Frontal 28X9 PB
(COD. COPACAR007)



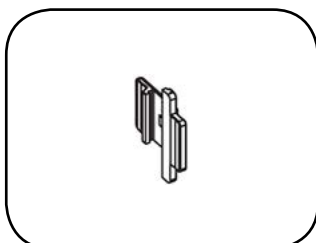
Carro Trasero 28X9 PB
(COD. COPACAR008)



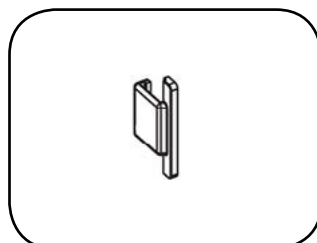
Freno Panel PB
(COD. COPAFRE001)



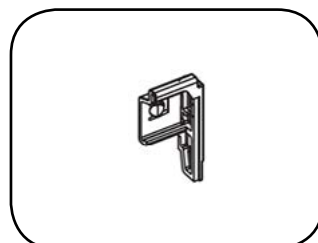
Carro Deslizador Intermedio PB
(COD. COPACAR006)



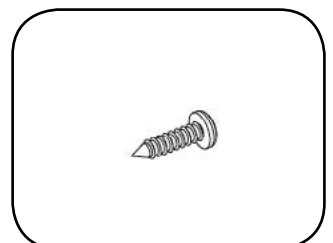
Carro Doble 28X9 PB
(COD. COPACAR009)



Carro Ciego 28X9 PB
(COD. COPACAR010)



Tapa Final C/Panel Sup PB
(COD. COPATAP031)



Tornillo 8x1 Instalación Soporte
(COD. COALTOR001)

ARGUMENTOS DE VENTA

El Panel Oriental destaca por la elegancia de sus telas, alto valor funcional y excelente protección solar que permite cubrir con estilo grandes ventanales situados principalmente en casas y oficinas.

Telas decorativas:

- Las telas del panel Oriental ofrecen texturas delicadas, que otorgan atractivo adicional y toques suavidad.
- Disponible en una gran gama de tonos, constituyen una gran base para cualquier estilo de diseño de interiores.
- Una gran variedad de opciones en una paleta de colores, texturas y diseños muy actuales.
- Hay hasta 5 niveles de privacidad e iluminación que van desde la transparencia hasta la opacidad total, permitiendo elegir el efecto buscado para cada ambiente.

Telas screen en Panel Oriental

Se caracterizan porque están hechas en base a una trama que genera aperturas en la tela. Ofrecen visión del exterior a la vez que protegen al ambiente de los rayos UV. Están disponibles en distintos niveles de apertura: 1%, 5% y 10%; en una amplia gama de tonos y texturas.

Funcional control de luz y operación

Fácil accionamiento, dispone de un simple sistema de control que permite a través de un cordón desplazar el con simpleza el paño de láminas de un lado a otro.

Todos los componentes del hardware son de origen alemán; ofrece un accionamiento robusto, suave, liviano, gran calidad en todas sus terminaciones y materiales.

Grandes dimensiones

El Panel Evolution es ideal para cubrir grandes ventanales de hasta 5,10 metros de ancho y áreas de hasta 15m².

MANTENCIÓN Y LIMPIEZA

Para conservar la belleza del producto, es necesaria una limpieza periódica:

- El Panel Oriental es un producto de alta calidad; sin embargo, es necesario realizar un proceso periódico de limpieza (mínimo una vez cada dos semana) para evitar el deterioro del producto.
- Para limpiar el riel superior, sacúdalo suavemente con un paño limpio y seco, o limpie la zona que desea con un paño húmedo y detergente suave.
- Retire el polvo de la superficie empleando un plumero limpio.
- Podrá emplear una aspiradora, siempre y cuando tenga disponible una boquilla con un cepillo suave.
- Emplee un secador de pelo o aire comprimido para retirar el polvo que se acumula sobre los laminas de tela. Nunca emplee aire caliente.
- Puede remover manchas leves con un paño suave humedecido con una mezcla de agua y detergente suave.
- En caso de requerir una limpieza más profunda, contacte a nuestro departamento de servicio al cliente para asesoría.
- No aplique vapor a las telas de Panel Oriental.
- El uso de solventes o de soluciones químicas y abrasivos no es recomendado. Esto causará daños al producto que no están cubiertos por la garantía.
- Se pueden emplear procesos de limpieza con tecnología de ultrasonido.
- Precaución: Los líquidos usados para limpiar vidrios y ventanas pueden dañar la tela. Se recomienda no rociar la ventana sino humedecer un paño y aplicar.
- No aplique vapor a la tela ni aire caliente.
- No se deben utilizar dispositivos de electrostática, soluciones químicas o abrasivas para limpiar la tela.
- Deberá prevenirse la exposición a ambientes excesivamente agresivos, tales como la salinidad de la costa, humedad o compuestos químicos existentes en lugares cerrados, que pueden dañar irreversiblemente el producto.



CONDICIONES GENERALES DE GARANTÍA

El Panel Oriental HunterDouglas® están amparado por la garantía legal, una vez que ésta ha vencido, entregamos una extensión de garantía de hasta 5 años desde la fecha exacta de compra, que cubre daños por materiales defectuosos, errores de fabricación, tanto de la cortina como de sus componentes, los que serán reparados sin costo. Se excluyen de esta garantía adicional todos los gastos de desmontaje, fletes, instalación e indemnizaciones de cualquier tipo, los que deben ser asumidos por el cliente. La ejecución de esta garantía se realizará a través del Distribuidor Autorizado HunterDouglas®.

Esta garantía no cubre defectos o daños causados por accidentes, actos violentos, reparaciones, alteraciones, reinstalaciones, mal uso, maltrato, y/o por no ser seguidas correctamente las instrucciones de instalación, manejo, limpieza y mantenimiento de este producto HunterDouglas®. Esta garantía tampoco cubre el desgaste o deterioro natural de los materiales que componen la cortina.

De esta misma forma, no cubre defectos o daños producidos por ambientes excesivamente agresivos, tales como: agentes corrosivos que estén en contacto con los materiales que componen el Panel Oriental HunterDouglas®, una excesiva exposición a la salinidad de la costa, humedad o a compuestos químicos existentes en lugares cerrados, los que pueden dañar irreversiblemente sus productos.

Para acceder al servicio de garantía usted debe ser el comprador original y presentar su reclamo, junto con la factura de compra, al Distribuidor Autorizado HunterDouglas® donde adquirió sus productos. La garantía se hará efectiva en el producto original que presente el defecto o falla, y en ningún caso se fabricará o reemplazará por otro producto nuevo. En ningún caso el Distribuidor Autorizado HunterDouglas® se responsabilizará por daños y perjuicios colaterales, ocasionados por el mal manejo del producto.

